

RESERVDELSKATALOG

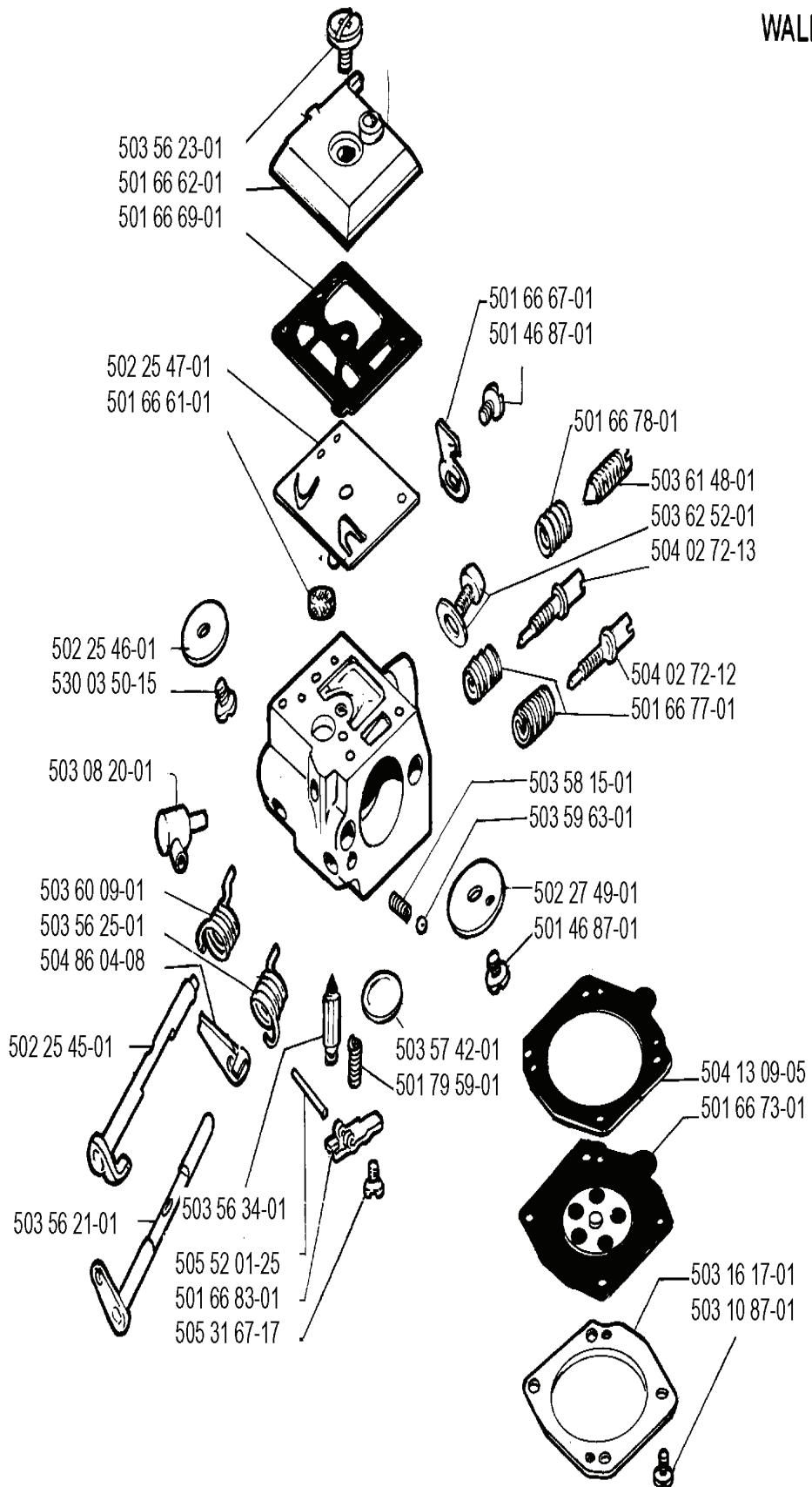
: JONSERED

Reservdelslista

RESERVDELSLISTA

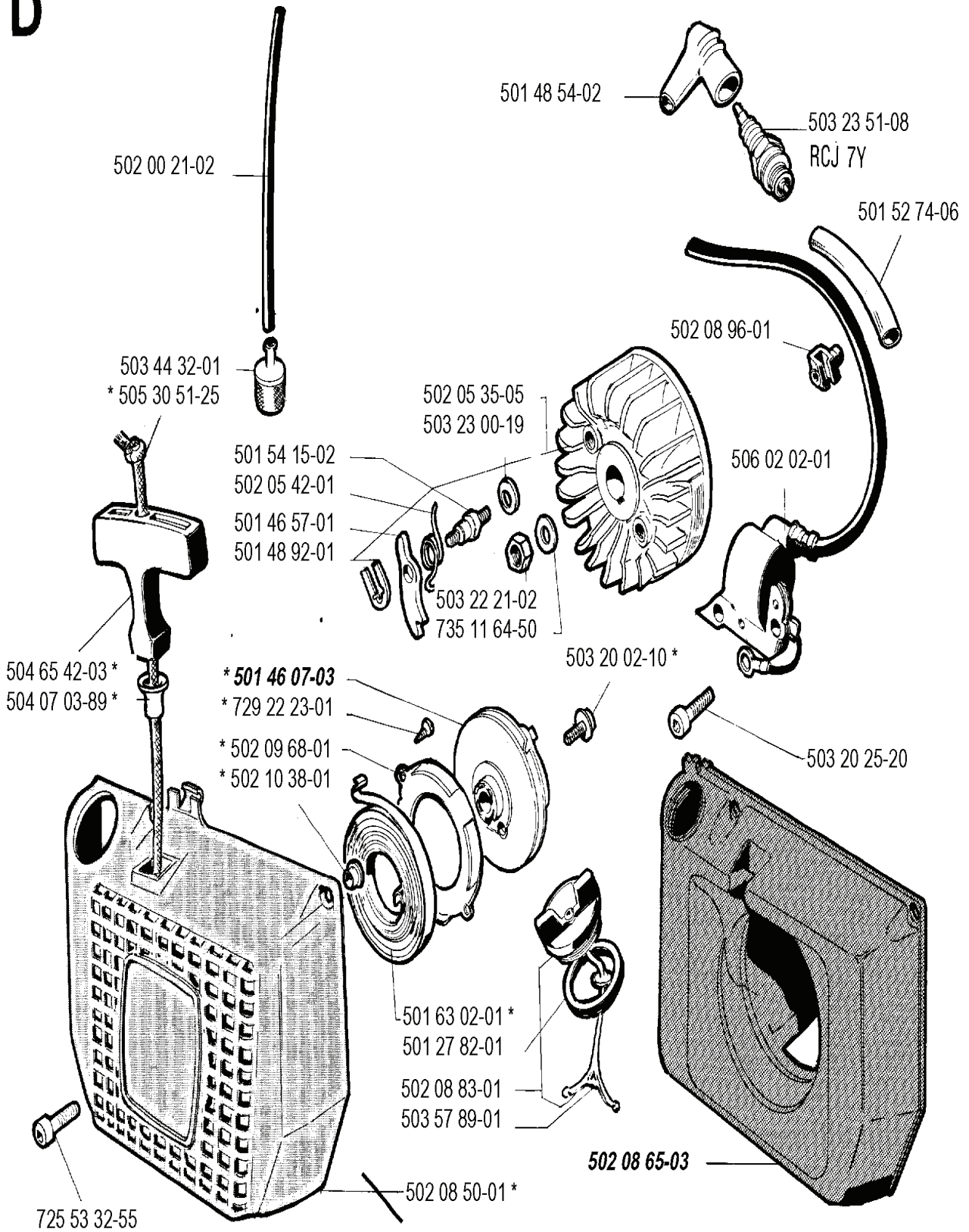
G

WALBRO HDA-86



REF.	ART. NR	ARTIKELBESKRIVNING	ANMÄRKNING	KIT
5035623-01	503562301	SCREW		1
5016662-01	501666201	KÅPA		1
5016669-01	501666901	PACKNING		1
5022547-01	502254701	DIAPHRAGM PUMP		1
5016661-01	501666101	NÄT		1
5022546-01	502254601	VENTIL		1
5300350-15	530035015	SCREW		1
5030820-01	503082001	FITTING		1
5036009-01	503600901	FJÄDER		1
5035625-01	503562501	FJÄDER		1
5048604-08	504860408	HÄVARM		1
5022545-01	502254501	SHAFT ASS THROTTLE		1
5035621-01	503562101	AXEL KPL		1
5053167-17	505316717	SCREW		1
5016683-01	501668301	HÄVARM		1
5055201-25	505520125	TAPP		1
5035634-01	503563401	NÅLVENTIL		1
5017959-01	501795901	FJÄDER		1
5035742-01	503574201	PLUGG		1
5031087-01	503108701	SCREW		1
5031617-01	503161701	KÅPA		1
5016673-01	501667301	MEMBRAN		1
5041309-05	504130905	PACKNING		1
5022749-01	502274901	CHOKESPJÄLL		1
5035963-01	503596301	BALL PLUG		1
5035815-01	503581501	NOZZLE ASSY		1
5016677-01	501667701	FJÄDER		1
5040272-12	504027212	NEEDLE-HIGH SPEED		1
5040272-13	504027213	NEEDLE-IDLE SPEED		1
5036252-01	503625201	SCREW ASSY		1
5036148-01	503614801	SCREW		1
5016678-01	501667801	FJÄDER		1
5014687-01	501468701	SCREW		1
5016667-01	501666701	STOP-THROTTLE		1

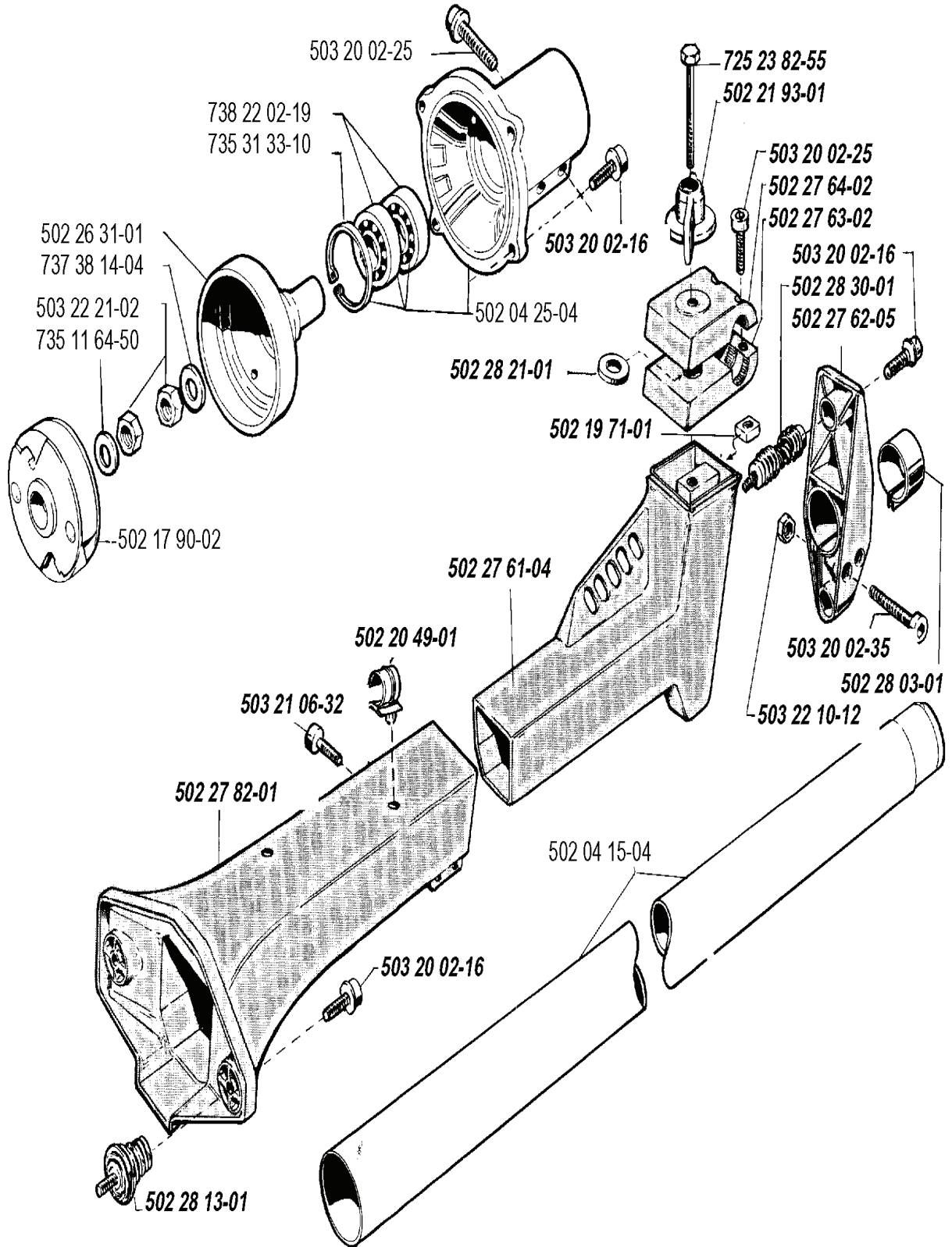
D



*Compl. 502 08 73-01

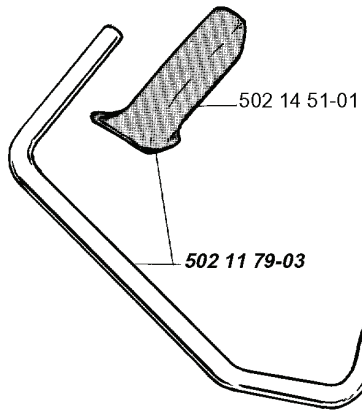
REF.	ART. NR	ARTIKELBESKRIVNING	ANMÄRKNING	KIT
502 00 21-02	502002102	BRÄNSLESLANG		1
503 44 32-01	503443201	BRÄNSLEFILTER		1
505 30 51-25	505305125	STARTSNÖRE		1
501 54 15-02	501541502	DRIVE PIN		1
502 05 42-01	502054201	FJÄDER		1
501 46 57-01	501465701	MEDBRINGARHAKE		1
501 48 92-01	501489201	LÅSBRICKA		1
504 65 42-03	504654203	STARHANDTAG		1
504 07 03-89	504070389	HYLSA		1
725 53 32-55	725533255	SCREW		1
502 08 73-01	502087301	STARTAPPARAT KPL		1
502 08 50-01	502085001	STARTAPPARATHUS		1
503 57 89-01	503578901	HÅLLARE		1
502 08 83-01	502088301	TANKLOCK KPL		1
501 27 82-01	501278201	PACKNING		1
501 63 02-01	501630201	RETURFJÄDER		1
502 10 38-01	502103801	DISTANSHYLSA		1
502 09 68-01	502096801	TÄCKBRICKA		1
729 22 23-01	729222301	SCREW		1
501 46 07-03	501460703	LINHJUL KPL		1
501 48 54-02	501485402	TÄNDSTIFTSSKYDD		1
502 05 35-05	502053505	SVÄNGHJUL KPL		1
503 23 00-19	503230019	BRICKA		1
503 22 21-02	503222102	LOCK NUT		1
735 11 64-50	735116450	FJÄDERBRICKA		1
503 20 02-10	503200210	SKRUV IHSCFM		1
502 08 65-03	502086503	BRÄNSLETANK KPL		1
503 20 25-20	503202520	SKRUV IHSCM		1
506 02 02-01	506020201	IGNITION UNIT		1
502 08 96-01	502089601	KABELHÅLLARE		1
501 52 74-06	501527406	GUMMISLANG		1
503 23 51-08	503235108	TÄNDSTIFT	RCJ 7Y	1

B



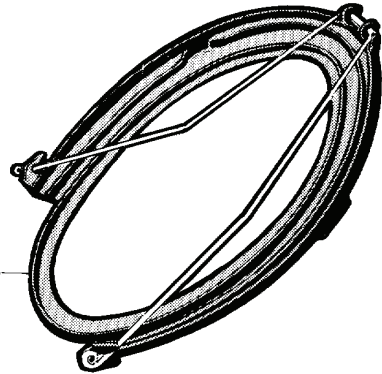
REF.	ART. NR	ARTIKELBESKRIVNING	ANMÄRKNING	KIT
738 22 02-19	738220219	KULLAGER		1
735 31 33-10	735313310	SPÅRRING		1
502 26 31-01	502263101	KOPPLINGSTRUMMA KPL		1
737 38 14-04	737381404	FJÄDERBRICKA		1
503 22 21-02	503222102	LOCK NUT		1
735 11 64-50	735116450	FJÄDERBRICKA		1
502 17 90-02	502179002	KOPPLING KPL		1
503 21 06-32	503210632	SKRUV IH SCT		1
502 27 82-01	502278201	ANSLUTNINGSKÅPA		1
502 28 13-01	502281301	VIBRATIONISOLATOR		1
502 20 49-01	502204901	KLÄMMA		1
503 20 02-16	503200216	SKRUV IH SCFM		1
502 04 25-04	502042504	KOPPLINGSKÅPA KPL		1
502 28 21-01	502282101	BRICKA		1
502 19 71-01	502197101	MUTTER 4-KANT		1
502 27 61-04	502276104	UPPHÄNGNING		1
502 04 15-04	502041504	TUBE ASSY		1
503 22 10-12	503221012	MUTTER (HEXAGON)		1
502 28 03-01	502280301	KLAMMER		1
503 20 02-35	503200235	SKRUV IH SCFM		1
502 27 62-05	502276205	HÅLLARE		1
502 28 30-01	502283001	VIBRATIONISOLATOR		1
502 27 63-02	502276302	STYRHÅLLARE		1
502 27 64-02	502276402	STYRHÅLLARE		1
503 20 02-25	503200225	SKRUV IH SCFM		1
502 21 93-01	502219301	TURNING KNOB		1
725 23 82-55	725238255	SKRUV EHHM		1

I

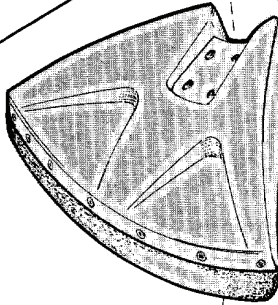
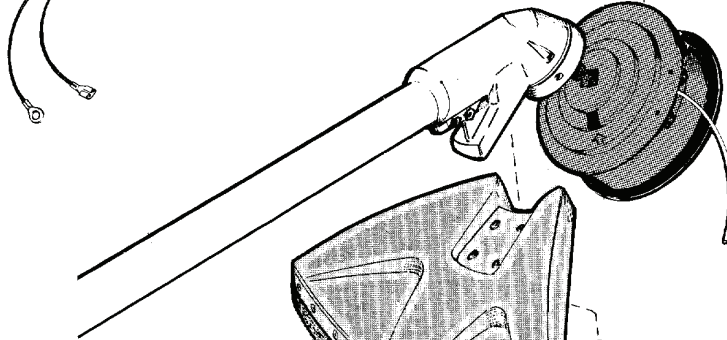


502 27 30-05

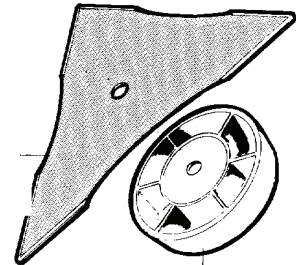
502 03 55-02



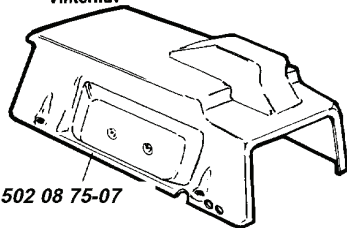
Trimmy S II 502 26 08-03



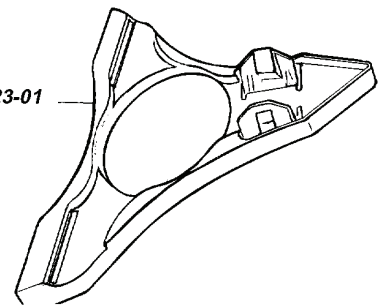
Ø 255 mm
502 17 58-03
Ø 300 mm
502 17 56-03



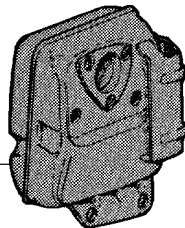
Wintercover
Vinterhuv



502 26 23-01

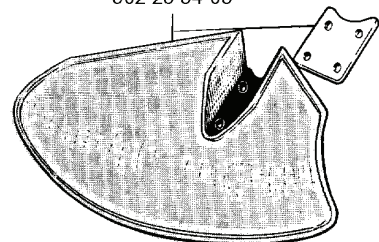


FF 502 26 41-01



502 26 39-01

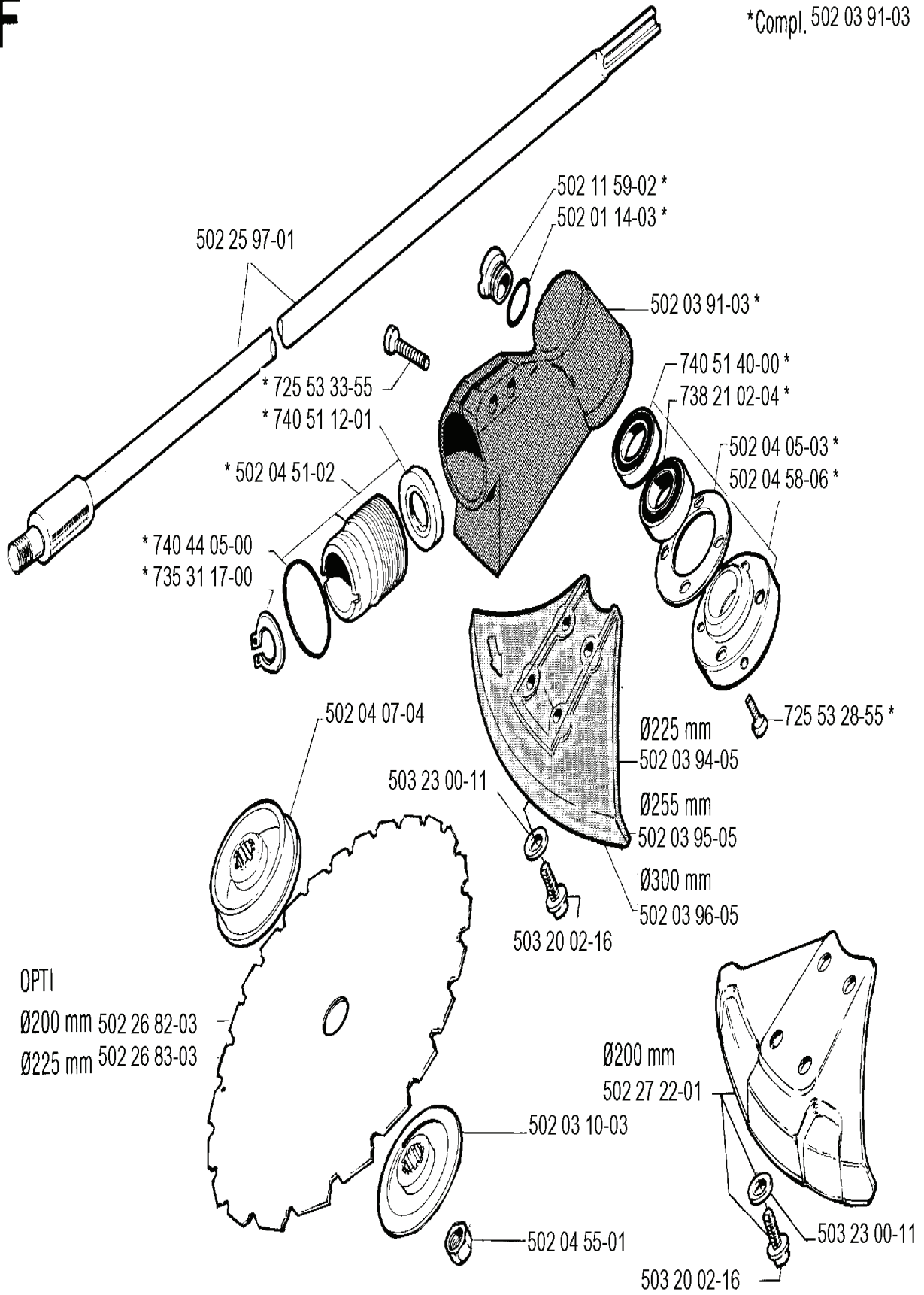
503 21 11-03
502 26 40-01



REF.	ART. NR	ARTIKELBESKRIVNING	ANMÄRKNING	KIT
502 14 51-01	502145101	HANDTAG		1
502 11 79-03	502117903	HANDLEBAR		1
502 27 30-05	502273005	KABLAGE KPL		1
502 08 75-07	502087507	CYLINDERKÅPA KPL		1
502 26 41-01	502264101	LJUDDÄMPARE KPL	FF	1
502 26 39-01	502263901	GNISTFÅNGARE		1
502 26 40-01	502264001	NAVKAPSEL		1
503 21 11-03	503211103	SKRUV SLPANT		1
502 17 72-01	502177201	SPRUTSKYDD KPL		1
502 17 58-03	502175803	GRÄSKNIV	DIA. 255 MM	1
502 17 56-03	502175603	GRASS KNIFE	DIA. 300 MM	1
502 26 23-01	502262301	TRIMSKYDD KPL		1
502 26 34-03	502263403	SPRUTSKYDD		1
502 13 93-01	502139301	STÖDKOPP		1
502 26 08-03	502260803	TRIMMER ASSY	TRIMMY S II	1
502 03 55-02	502035502	TRANSPORTSKYDD KPL		1

F

*Compl. 502 03 91-03

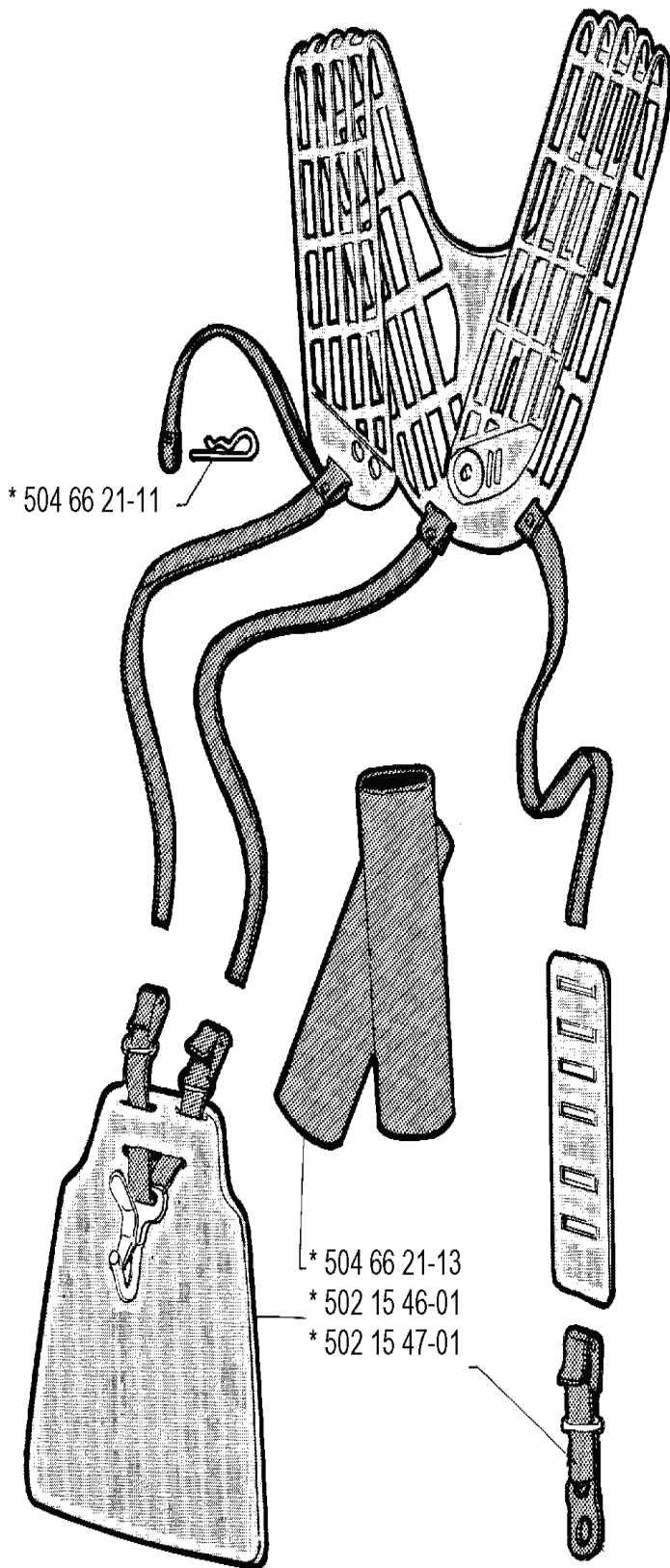


REF.	ART. NR	ARTIKELBESKRIVNING	ANMÄRKNING	KIT
502 25 97-01	502259701	DRIVAXEL		1
725 53 33-55	725533355	SKRUV IHSCM		1
740 51 12-01	740511201	SEALING RING		1
502 04 51-02	502045102	STOPPHYLSA		1
740 44 05-00	740440500	O-RING		1
735 31 17-00	735311700	SPÄRRING		1
502 26 82-03	502268203	SÅGKLINGA	OPTI DIA.200 MM	1
502 26 83-03	502268303	SÅGKLINGA	OPTI DIA.225 MM	1
503 20 02-16	503200216	SKRUV IHSCFM		1
502 04 55-01	502045501	MUTTER		1
502 03 10-03	502031003	STÖDFLÄNS		1
502 27 22-01	502272201	SAW BLADE GUARD	DIA.200 MM	1
502 04 07-04	502040704	MEDBRINGARE		1
502 03 94-05	502039405	SAW BLADE GUARD	DIA.225 MM	1
502 03 95-05	502039505	KLINGSKYDD	DIA.255 MM	1
502 03 96-05	502039605	KLINGSKYDD	DIA.300 MM	1
503 23 00-11	503230011	BRICKA		1
725 53 28-55	725532855	SCREW		1
502 04 58-06	502045806	GEAR CASE COVER		1
502 04 05-03	502040503	PACKNING		1
738 21 02-04	738210204	KULLAGER		1
740 51 40-00	740514000	SEALING RING		1
502 01 14-03	502011403	PACKNING		1
502 11 59-02	502115902	PLUGG		1
502 03 91-03	502039103	VÄXELHUS KPL		1

C

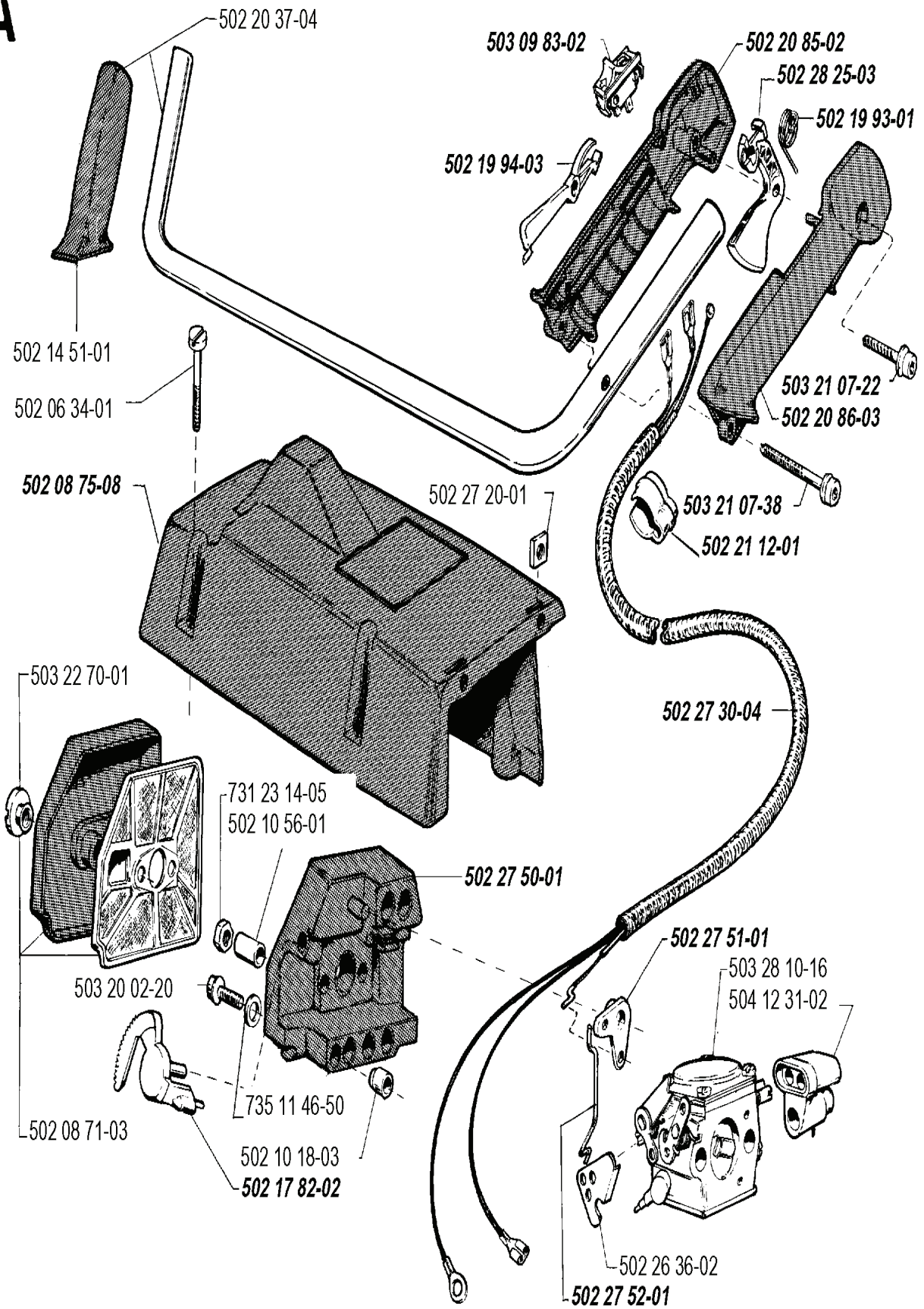
*Compl. 502 15 45-01

*Compl. 502 15 45-03 USA



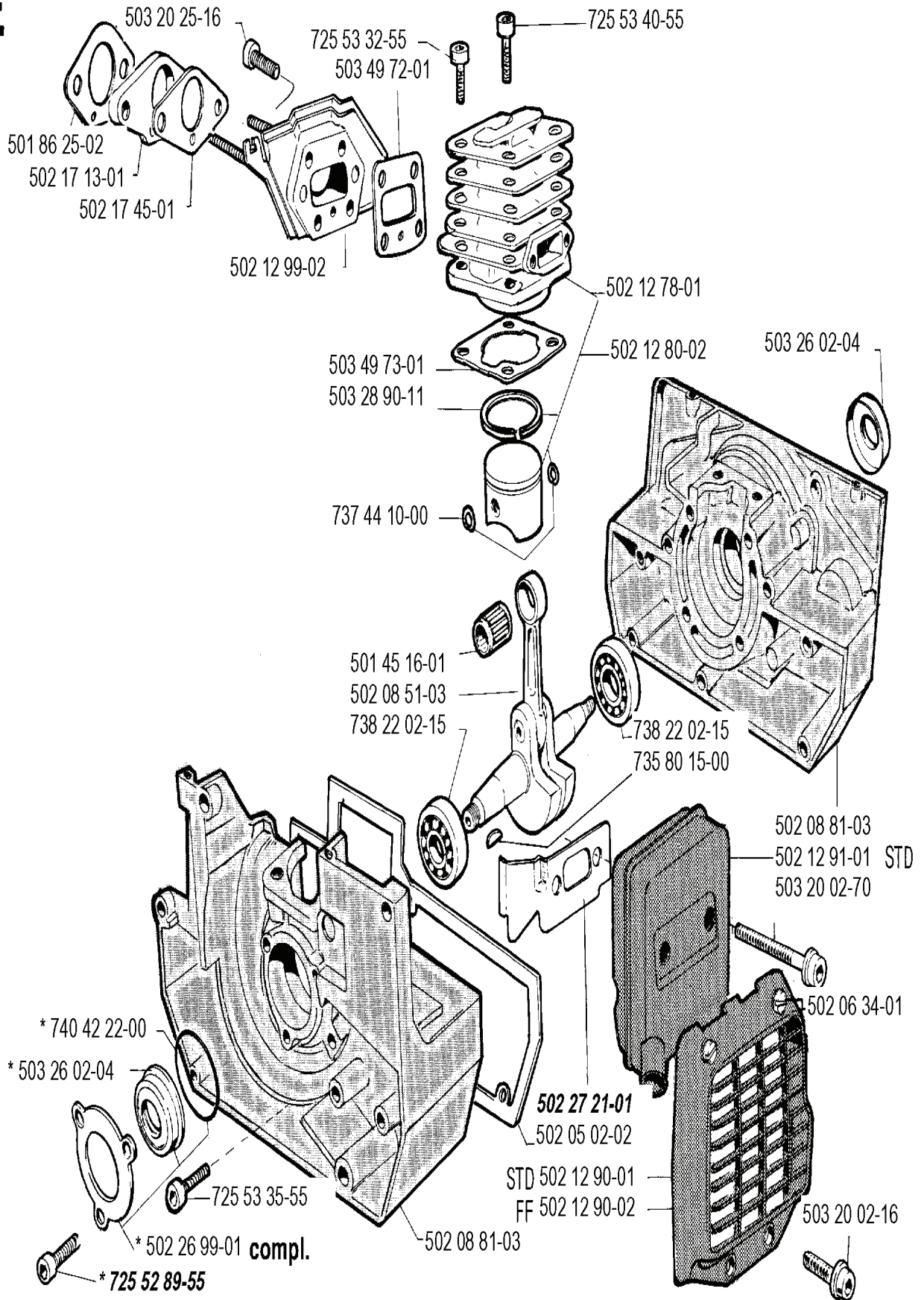
REF.	ART. NR	ARTIKELBESKRIVNING	ANMÄRKNING	KIT
504 66 21-11	504662111	HAIR PIN COTTER		1
504 66 21-13	504662113	AXELSKYDD		1
502 15 46-01	502154601	HÖFTPUTA		1
502 15 47-01	502154701	LÄNK		1
502 15 45-03	502154503	SELE KPL	USA	1
502 15 45-01	502154501	HARNESS ASSY		1

A



REF.	ART. NR	ARTIKELBESKRIVNING	ANMÄRKNING	KIT
502 20 37-04	502203704	HANDLEBAR		1
502 14 51-01	502145101	HANDTAG		1
502 06 34-01	502063401	SCREW		1
502 08 75-08	502087508	CYLINDERKÅPA KPL		1
503 22 70-01	503227001	MUTTER		1
503 20 02-20	503200220	SKRUV IHSCFM		1
502 08 71-03	502087103	LUFTFILTER KPL		1
502 17 82-02	502178202	CHOKEREGLAG KPL		1
502 10 18-03	502101803	DISTANSHYLSA		1
735 11 46-50	735114650	FJÄDERBRICKA		1
502 10 56-01	502105601	DISTANSRÖR		1
731 23 14-05	731231405	MUTTER (HEXAGON)		1
502 27 20-01	502272001	MUTTER		1
502 27 50-01	502275001	INSUGNINGSLJUDDÄMPARE		1
502 27 52-01	502275201	GAS WIRE		1
502 26 36-02	502263602	HÄVARM		1
504 12 31-02	504123102	MEJSELSTYRNING		1
503 28 10-16	503281016	FÖRGASARE		1
502 27 51-01	502275101	GASHÄVARM		1
502 27 30-04	502273004	KABLAGE KPL		1
502 21 12-01	502211201	KLAMMER		1
503 21 07-38	503210738	SKRUV IH SCT		1
502 20 86-03	502208603	HANDTAGSHALVA		1
503 21 07-22	503210722	SKRUV IH SCT		1
502 19 93-01	502199301	RETURFJÄDER		1
502 28 25-03	502282503	THROTTLE TRIGGER		1
502 20 85-02	502208502	HANDTAGSHALVA		1
502 19 94-03	502199403	GASSPÄRR		1
503 09 83-02	503098302	STOPPKONTAKT		1

E



REF.	ART. NR	ARTIKELBESKRIVNING	ANMÄRKNING	KIT
503 20 25-16	503202516	SKRUV IHSCM		1
501 86 25-02	501862502	PACKNING		1
502 17 13-01	502171301	FLANGE DISTANCE PIECE		1
502 17 45-01	502174501	PACKNING		1
740 42 22-00	740422200	O-RING		1
725 52 89-55	725528955	SKRUV IHSCM		1
502 26 99-01	502269901	KIT		1
725 53 35-55	725533555	SKRUV IHSCM		1
738 22 02-15	738220215	KULLAGER		1
502 08 51-03	502085103	VEVAXEL KPL		1
501 45 16-01	501451601	NÅLLAGER		1
737 44 10-00	737441000	LÅSRING		1
503 28 90-11	503289011	KOLVRING		1
503 49 73-01	503497301	PACKNING		1
502 12 99-02	502129902	MELLANSTYCKE		1
503 49 72-01	503497201	PACKNING		1
725 53 32-55	725533255	SCREW		1
502 27 21-01	502272101	SKÄRMPLÅT RS51		1
502 05 02-02	502050202	VEVHUS		1
502 12 90-01	502129001	VÄRMESKYDD	STD	1
502 12 90-02	502129002	VÄRMESKYDD	FF	1
502 08 81-03	502088103	VEVHUS		1
503 20 02-16	503200216	SKRUV IHSCFM		1
502 06 34-01	502063401	SCREW		1
503 20 02-70	503200270	SKRUV IHSCFM		1
502 12 91-01	502129101	LJUDDÄMPARE KPL	STD	1
735 80 15-00	735801500	WOODRUFFKIL		1
502 12 80-02	502128002	KOLV KPL		1
502 12 78-01	502127801	CYLINDER KPL		1
503 26 02-04	503260204	SEALING RING		1
725 53 40-55	725534055	SKRUV IHSCM		1

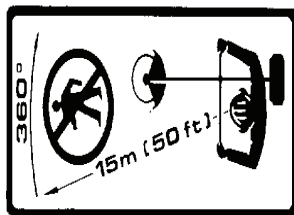
H



502 26 35-01



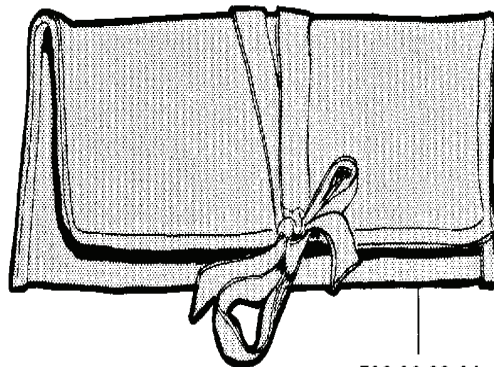
503 50 23-01



503 50 69-01



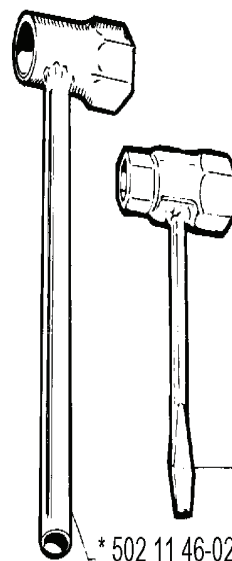
502 26 28-01



502 06 22-01

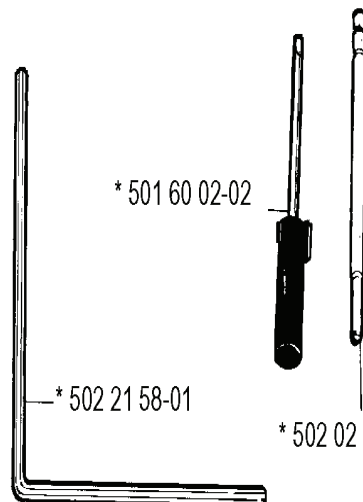


504 98 00-20



501 69 17-01 *

* 502 11 46-02



* 501 60 02-02

* 502 21 58-01

* 502 02 61-01

* Compl. 502 27 33-01

REF.	ART. NR	ARTIKELBESKRIVNING	ANMÄRKNING	KIT
502 26 35-01	502263501	DEKAL		1
503 50 23-01	503502301	DEKAL		1
503 50 69-01	503506901	DEKAL		1
502 26 28-01	502262801	DEKAL		1
504 98 00-20	504980020	FETT		1
502 27 33-01	502273301	VERKTYGSSATS		1
502 21 58-01	502215801	SKIFTNYCKEL		1
502 02 61-01	502026101	STOPP		1
501 60 02-02	501600202	SKRUVMEJSEL		1
502 11 46-02	502114602	HYLSNYCKEL		1
501 69 17-01	501691701	KOMBINYCKEL		1
502 06 22-01	502062201	VERKTYGSPÅSE		1